

商品仕様

品番	841FR20CM5607
本体サイズ(約)	L995×W1455×H1650MM
重量	34kg
材質	スチール、NBR(ニトリルゴム)
付属品	取扱説明書、六角棒レンチ1点、レンチ1点

改良のため、デザインや仕様の一部を予告なく変更している場合があります。ご了承ください。

クロステックスポーツ株式会社

TEL 0570-550-235

必ず取扱説明書をよく読んでからご使用ください。

到着後、欠品がないか・組立後作動するかをご確認ください。

万が一、欠品・初期不良があった場合はご連絡ください。

MADE IN CHINA

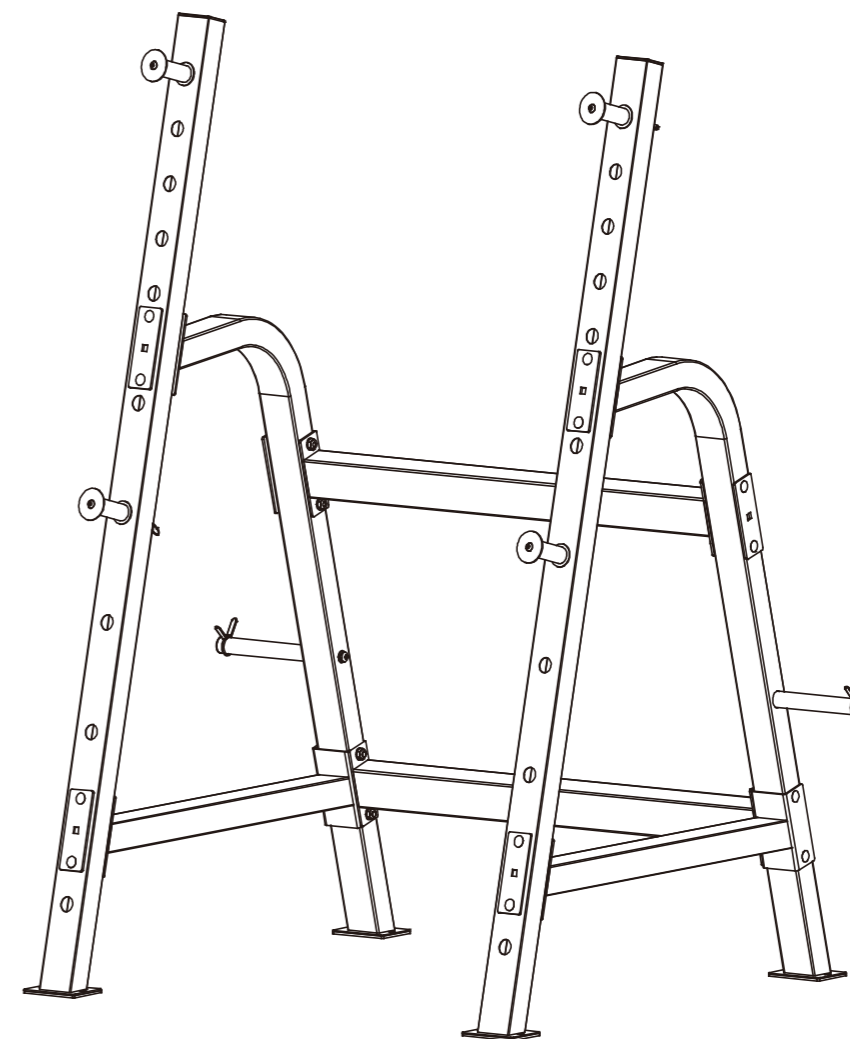


FIGHTING ROAD
F.R.JAPAN

パワーラック

POWER RACK

取扱説明書



この度は本製品をお買い上げいただきまして誠にありがとうございます。
本書は操作手順等につきまして記載してあります。正しくご使用いただくために本書をよくお読みの上ご使用ください。
お読みになった後は、いつでも見ることができる場所に保管してください。

▲ 本製品のご使用は、注意を怠ると大変危険です！

家庭で行うトレーニングは、些細な不注意で大きな事故につながります。安全にご使用いただくため、本書に記載されている内容を守り、自己の責任のもとでトレーニングを行ってください。お客様の不注意によるいかなる事故も、弊社としましては一切の責任を負いかねますのでご了承ください。

安全のために、必ずお守りください。

取扱説明書の警告及び注意内容は、危険の度合によって次の2段階に分けています。表記されている内容をよく理解していただき、取扱説明書に従った使用方法で点検・運動を行ってください。

▲ 警告

記載されている内容を守らなければ、死亡や障害事故が生じる危険のあることを示します。

▲ 注意

記載されている内容を守らなければ、ケガや製品が破損する恐れのあることを示します。
・破損したまま使用すると、障害事故の原因になります。

本書記載の警告及び注意事項を遵守されずにご使用されて生じたいかなる事故につきましても、弊社としましては、一切の責任を負いかねますのでご了承ください。また、本書記載の警告及び注意事項に該当すると思われる場合は本製品の組み立て及びご使用はしないでください。

●また、各ページには安全にご使用いただくための注意点も記載しております。よくお読みいただき、書かれている内容を十分ご理解の上、ご使用ください。

警告・注意

組立前の警告事項

▲ 警告

1. 本製品は家庭用のトレーニング機器です。学校・スポーツジム等、不特定多数の使用者によって使用されるものではありません。また、運動以外の使用はしないでください。
2. 本製品は日本国内でのみお使いください。
3. 本製品の使用は健康な方を対象としています。次に該当する方は本製品を使用しないでください。
 - 医師が使用を不適当と認めた方次に該当する方は必ず医師に相談の上、ご使用ください。
 - 医師の治療を受けている方や、特に身体の異常を感じている方
 - 知覚障害のある方
 - 妊娠している、または妊娠の疑いのある方
 - 内臓疾患(胃炎、肝炎、腸炎)等の急性症状のある方
 - 悪性の腫瘍のある方
 - リウマチ症、痛風、変形性関節炎等の方
 - 過去の事故や疾病等により背骨に異常のある方や背骨が曲がっている方
 - 腰痛(椎間板ヘルニア、脊椎すべり症、脊椎分離症等)のある方
 - 脚、腰、首、手にしびれのある方
 - 皮膚疾患のある方
 - 血行障害、血管障害など循環器に障害をお持ちの方
 - 骨粗しょう症など骨に異常のある方
 - 心臓に障害のある方
 - ペースメーカー等の体内植込型医療電子機器を使用している方
 - 呼吸器障害をお持ちの方
 - 高血圧症の方
 - 脚部に静脈リゅう等の重度の血行障害や血栓症等のある方
 - リハビリテーション目的で使用される方上記以外に身体に異常を感じている時
4. 小学生以下及び一人での運動に不安を感じている方、または他者から見てそう感じられる方が使用される場合、リハビリテーションでの目的で使用される場合は、成人(健康者)の方の介添えの上で使用ください。また、5才以下の乳幼児やペットのいる場所でのトレーニングはおやめください。

5. この取扱説明書は、大切に保管されますようお願いいたします。紛失された場合、再発行はお受けしかねることがあります。

組立時の警告・注意事項

▲ 警告

1. 本製品の「組立時」及び「ご使用中」の際には、ボルト、ナット、駆動部分に手、指などを挟まれないようにご注意ください。また、床面を保護するマット等をご使用ください。
2. ご使用される前に、ボルトの締め、ピンの差し込み、金属バリ等の有無、変形、また、全ての溶接箇所にはひび割れ等がないか必ずご確認ください。
3. 安全のため、組立の際は必ず、軍手等を着用して、大人2人以上で行ってください。
4. 小さなお子様はパーツを誤飲してしまう恐れがあるため、扱いには十分ご注意ください。
5. 本体に付属しているパーツ以外は使用しないでください。また、改造は行わないでください。想定しない事故が発生する恐れがあります。

警告・注意

▲ 注意

1. 組立前に部品が全て揃っているか、必ずご確認ください。もし揃っていない場合は決して組み立てはしないでください。
2. 設置作業中、カッターナイフなどの刃物や工具を使用する場合は、取り扱いに十分ご注意ください。
3. 設置の際は十分な場所を確保し、敷物を敷くなどして床や既存の家具に傷がつかないように、注意して行ってください。
4. 組立完了後、大きなぐらつきやガタがないか十分にご確認ください。

使用中の警告事項

▲ 警告

1. ご使用になる前には、その都度、各部の部品が完全に固定されているか、必ず確認してください。ボルトがゆるんでいすると、ご使用中にパーツがはずれたりすることもあり、重大な事故を起こす恐れがあります。
2. 使用中に左右に激しく揺る運動、また周囲の人が使用者、及び本製品を押し引きする行為は、安全性を損ない重大な事故を起こす恐れがありますのでやめて下さい。
3. 運動中は身体のサイズにあった運動着を着用し(ゆったりと余裕のありすぎの衣服は避けてください)ソックスとゴム底またはスポンジゴム底の運動靴(ランニングシューズ、トレーニングシューズ)をはいてご使用ください。
4. ご使用前に、各部がしっかりと固定されており、また運動しやすいように調整されているかどうかをご確認ください。
5. 安全のため、ピンやボールペン等をポケットに入れたり、衣服に付けたままでの運動は絶対にしないでください。
6. 安全のため、本製品を脚立や踏台等のかわりに使用しないでください。
7. ご使用になる前には十分な準備運動を行い、体をほぐしてください。また、運動後も同様に体をほぐしてください。直接トレーニングされますと筋肉等に損傷を及ぼす原因になります。
8. 本製品は1人用です。2人以上でご使用にならないでください。
9. 下記のような症状が出た時は、運動を中止してください。(めまい、ふらつき、冷や汗、顔面蒼白、失神、嘔吐、心拍の乱れ、動悸、胸の圧迫感、けいれん、脛・靭帯の痛み、骨折、その他心身の異常)
10. 運動は少し疲れる程度の運動を毎日継続して行うのが良く、無理な運動は筋肉を傷めるばかりか、運動効果も少なくなりますのでご注意ください。
11. 安全のため、使用中以外でも機器のすき間や可動部分に手、指などを入れたりせず、また物や動物、特に乳幼児が本製品に近づかないように十分注意してください。
12. 健康のため、食直後は運動を避けてください。また、飲食や喫煙をしながらや飲酒後の運動は行わないでください。
13. 保護者の方は乳児などが本製品を遊具として使用しないよう十分ご注意ください。

▲ 注意

1. 本製品は、トレーニング機器です。それ以外の用途には使用しないでください。
2. 本製品は必ず屋内でご使用ください。屋外で使用されますと、サビや傷み・故障の原因になります。
3. 本製品は水平な床の上に設置し、使用中及び製品の移動の際にも必ず床面を保護するマット等をご使用ください。特にたたみの上ではご使用にならないでください。たたみに損傷を与えます。
4. 運動中に体を壁や柱などにぶつけないよう、広い場所でお使いください。

お手入れについての注意事項

▲ 注意

1. 本製品を長期間にわたりご使用いただくため、定期的に汚れ等を拭き取ってください。また、汚れが落ちない場合は、中性洗剤の薄め液で拭き取ってください。
2. 本製品は、塗装加工及び各部に樹脂を使用していますのでシンナー系や酸系の強い洗剤でのお手入れはお避けください。

保管についての警告・注意事項

▲ 警告

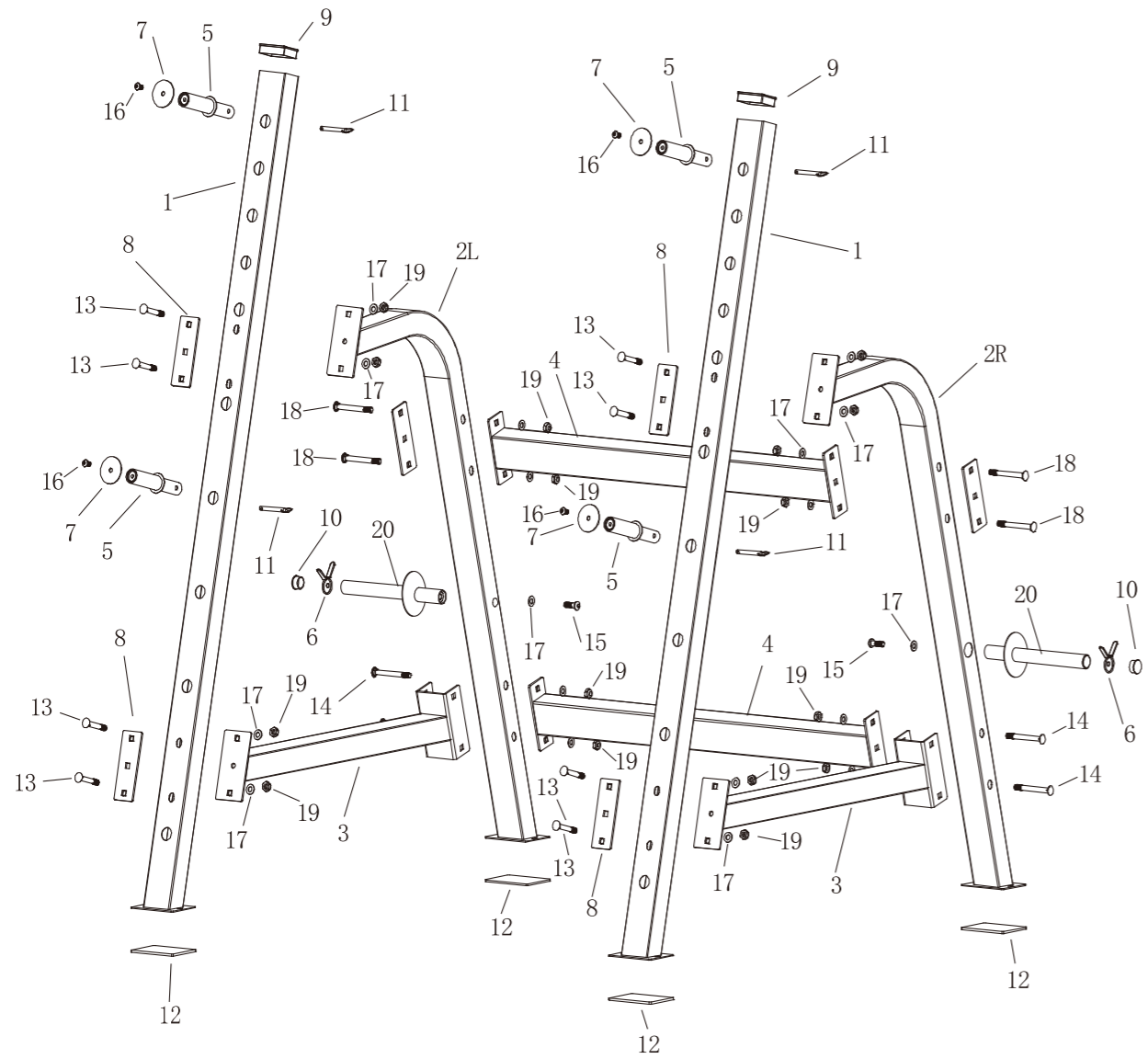
1. 保管場所は本製品でつまづかないような場所に置き、特に小さなお子様が勝手に触ることのないよう、必要に応じて梱包などを施してください。また、直射日光が当たる場所や高温・多湿な場所には保管しないでください。
2. 長期間ご使用になられず、サビや摩耗により部品などの劣化が起こる場合があります。

▲ 注意

1. ほこりや湿気のある場所、また、直射日光が当たる場所や高温な所は避け、乾燥した場所に保管してください。
2. 長期間保管され、再び使用される場合は、本書の警告及び注意事項を再確認の上、ご使用ください。また、長期間使用されなくても、部品のサビの発生などが予想されますので、警告及び注意事項を確認し、異常がない事を確かめてから、ご使用ください。

パーツリスト

組み立てる前に下記のパーツが全てそろっているかご確認の上、組み立てを行ってください。

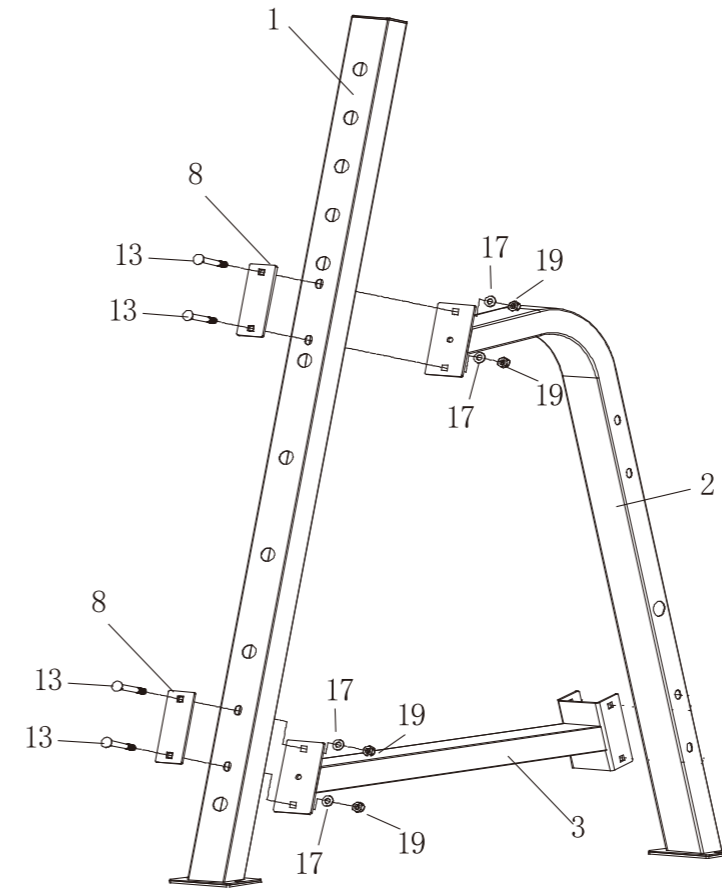


No	パーツ名称	個数	No	パーツ名称	個数
1.	フロントフレーム	2	11.	調整フック用ピン	4
2.	リアフレーム(右+左)	2	12.	フットパッド(取り付け済み)	4
3.	接続フレーム	2	13.	ボルト(M10×70)	8
4.	リア接続フレーム(上+下)	2	14.	ボルト(M10×95)	4
5.	調整フック	4	15.	ボルト(M10×25)	2
6.	クリップ	2	16.	ボルト(M8×25)(取り付け済み)	4
7.	フックプレート	4	17.	ワッシャー	18
8.	ブラケット	6	18.	ボルト(M10×90)	4
9.	フロントフレームキャップ(取り付け済み)	2	19.	ナット(M10)	16
10.	ウエイトバーキャップ(取り付け済み)	2	20.	ウエイトバー	2

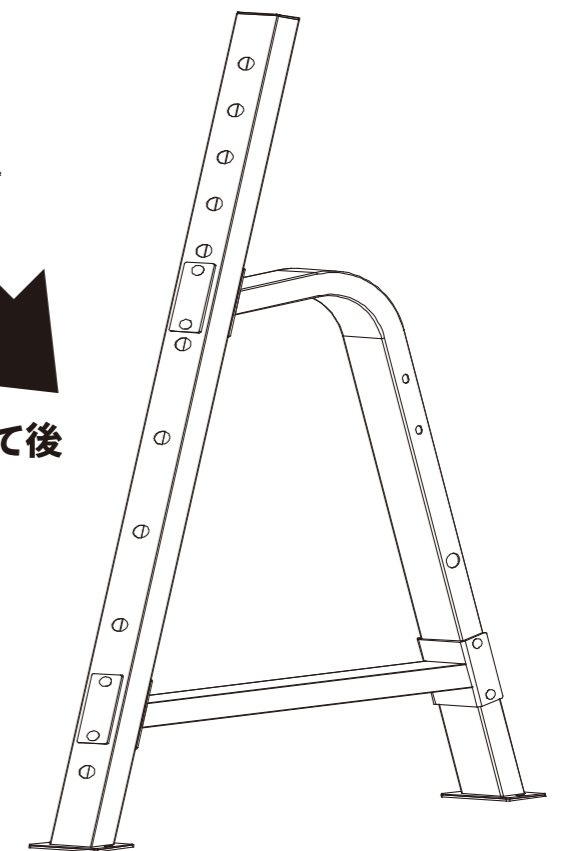
組み立て方法

STEP1

③接続フレームで①フロントフレームと②リアフレームを固定します。
8本の⑬ボルト(M10×70)、8つの⑰ワッシャー、8つの⑱ナット(M10) 4つの⑧ブラケットを使用してください。

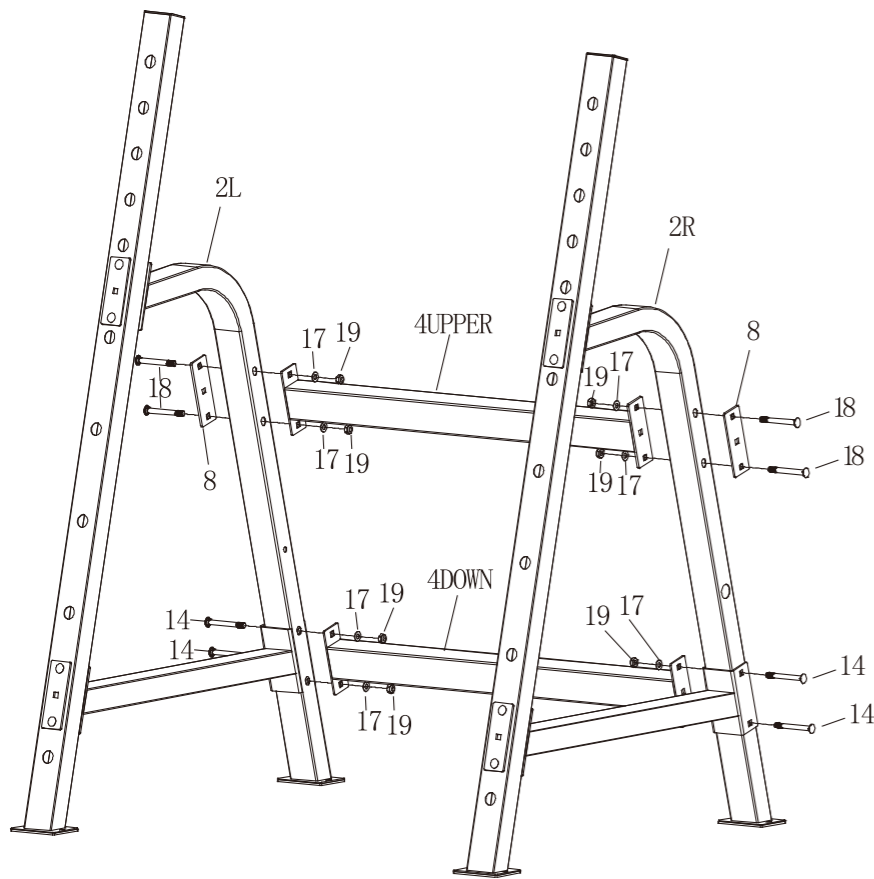


組み立て後



⚠ 注意

本商品を組み立てる際は本締めせず、地面と水平になっていることを確認してから、仮締め(軽く締める)にて固定し、全体を組み立てた後(STEP5後)、本締めを行います。先に本締めをしてしまうと、全体のバランスが悪くなることがありますのでご注意ください。



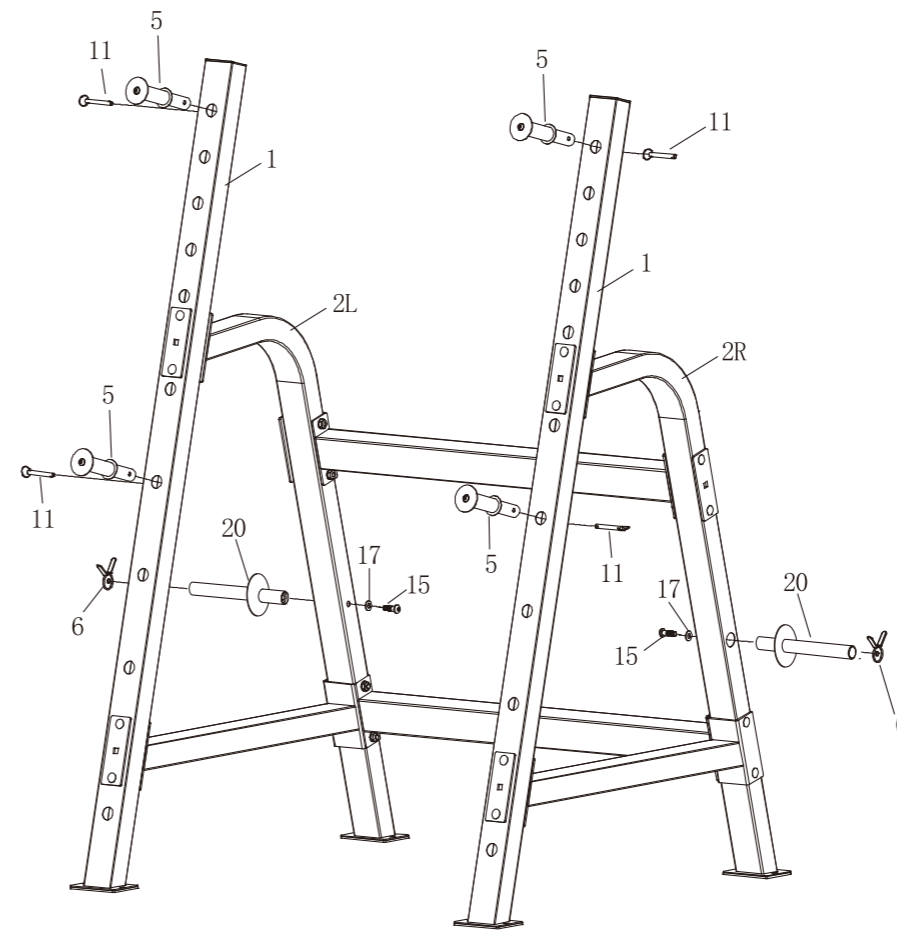
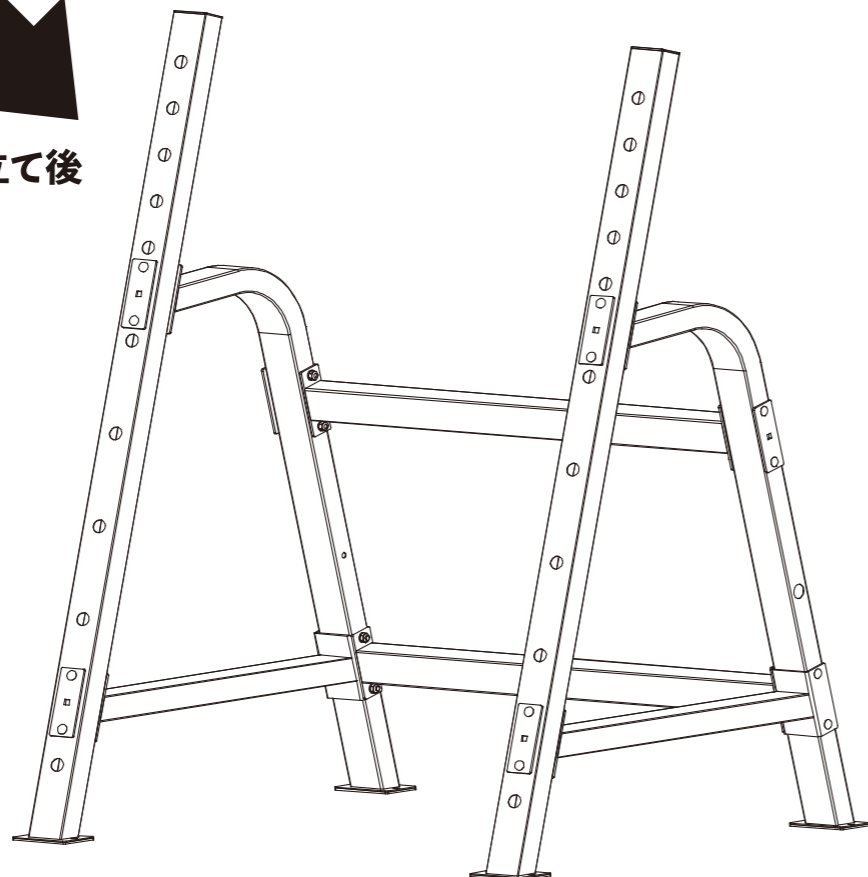
STEP2

④リア接続フレーム
(上部:Fighting Road記載有)で
②リアフレームを固定します。
4本の⑱ボルト (M10×90)、
4つの⑰ワッシャー、4つの⑲
ナット (M10) 2つの⑧ブラケットを
使用してください。

STEP3

④リア接続フレーム (下部) で
②リアフレームを固定します。
4本の⑭ボルト (M10×95)、
4つの⑰ワッシャー、4つの⑲
ナット (M10) を使用してください。

組み立て後



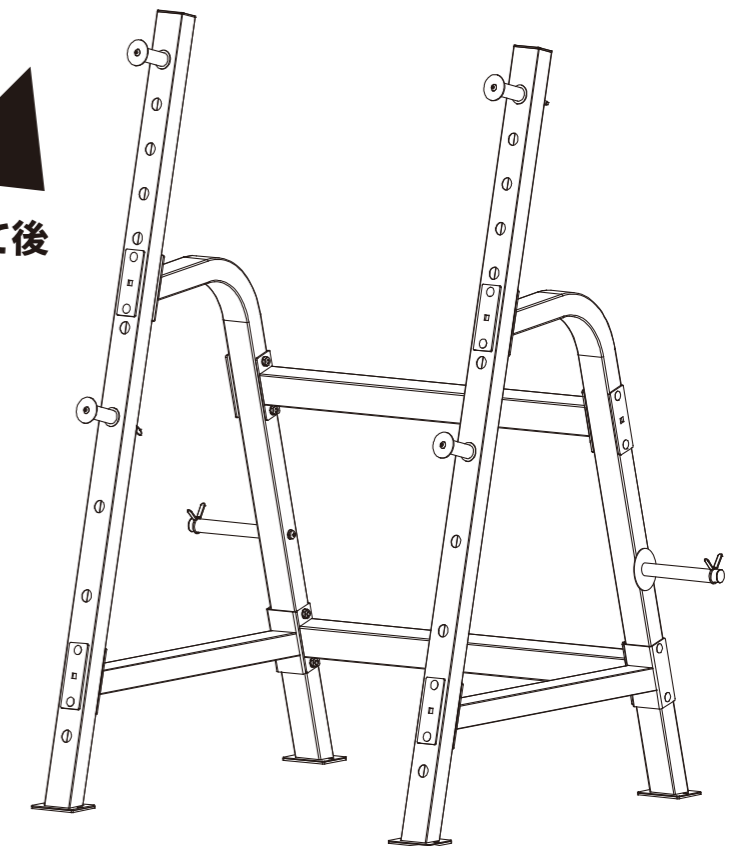
STEP4

⑤調整フックを①フロントフレーム
に設置します。
調整したい高さに⑤調整フックを
①フロントフレームの穴に通し
⑪調整フック用ピンを使い固定して
ください。

STEP5

⑳ウェイトバーを②リアフレームに
固定します。
2本の⑮ボルト (M10×25)、2つの
⑰ワッシャーを使用してください。

組み立て後



※1:

⑳ウェイトバーを②リアフレームに固定すると
少し隙間ができます。(不良ではございません。)
この隙間によりプレートが②リアフレームに
直接当たらないようになっており、プレートを置く
際にフレームにキズがつかないような構造となっ
ております。

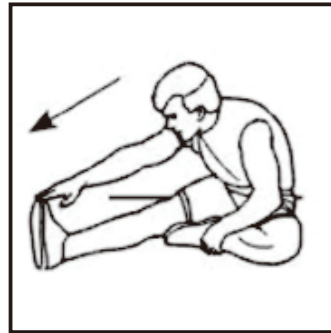
※2:

⑥クリップは、⑳ウェイトバーにプレートを置いた
際に使用ください。万が一の際にプレートの落下
防止に繋がります。

⚠ 注意

本商品を組み立てる際は本締めせず、地面と水平になっていることを確認してから、仮締め(軽く締める)にて固定し、全体を組み立てた後(STEP5後)、本締めを行います。先に本締めをしてしまうと、全体のバランスが悪くなる可能性がありますのでご注意ください。

運動前後のストレッチ例



太もも裏のストレッチ

片足を伸ばして座ります。反対脚の裏を体に近づけ、伸ばした脚の太ももの内側につけます。つま先方向にできるだけストレッチをします。15秒数えるまでそのまま維持し、緩めます。左右の脚を替え、それぞれ3回行います。

伸ばす箇所：太ももの裏、腰、脚の付け根



ふくらはぎとアキレス腱のストレッチ

一方の脚をもう一方の脚の前に出し、前方に手を伸ばし、壁に手をつきます。後ろの脚を真っすぐに伸ばしたまま、床に後ろの脚をしっかりとつけ、維持します。前方の脚を曲げて体を前方に倒していきます。15秒数えるまでそのまま維持し、緩めます。左右の脚を替え、それぞれ3回行います。アキレス腱をさらに伸ばすには、後方の脚も曲げます。

伸ばす箇所：ふくらはぎ、アキレス腱、くるぶし



大腿四頭筋のストレッチ

バランスをとるために片方の手を壁に付き、もう一方の手を後ろに回し、脚一本を掴みます。かかとをおしりになるべく近づけるようにします。15秒数えるまでそのまま維持し、緩めます。左右の脚を替え、それぞれ3回行います。

伸ばす箇所：大腿四頭筋



太ももの内側のストレッチ

座って足の裏側を合わせ、膝を外側にするようにします。足を脚の付け根までできるだけ引っ張ります。15秒数えるまでそのまま維持し、緩めます。これを3回行います。

伸ばす箇所：内転筋、ヒップ部分の筋肉

製品保証書

本書は、本書記載内容で無料修理をお約束するものです。
お買上の日から下記期間中に故障が発生した場合は、下記弊社サービスセンターまでご連絡ください。

- 通常のご使用により、万が一材質上または構造上の欠陥が生じた場合、弊社サービスセンターまでお申し出ください。無償で新品と交換または修理させていただきます。但し、以下の項目またはこれに準ずる理由により生じた故障等については本保証は適用されません。
 - 説明書以外の誤操作、取扱い上の不注意
 - 天災、火災、地震等による故障
 - 砂、泥、水かぶり等が原因で発生した故障
 - お買い上げ後の転居等による輸送、移動、落下等
 - 保存上の不備
 - 当社規定の修理取扱い所以外で行われた修理、改造による故障
 - 本製品本来の使用目的以外の使用
 - 本保証書の添付のない場合

- 保証の対象となるのは本体のみで、使用に伴う消耗部品は、保証の対象とはなりません。
- 修理品については、運賃、諸費用は原則としてお客様にてご負担願います。
- 保証期間は、ご購入から1年間です。
- 保証の適用されない故障及び保証期間(1年間)が切れた後の故障につきましては、有償で修理いたします。
- 本保証書は再発行いたしませんので、大切に保管しておいてください。
- 本保証書購入日が証明できるものを添付してください。添付書類が無い場合は無効です。

【最低保有期間について】

この商品の補修用部品の最低保有期間は、製造打ち切り後約2年です。
詳しくは、弊社サービスセンターまでお問い合わせください。

保証期間	お買上日より1年間
お買上日	年 月 日
ご住所	〒 電話
ご氏名	様
販売店	

クロステックスポーツ株式会社
TEL 0570-550-235