

- 保証内容
次項に定める部品について、弊社が定める保証期間（本製品ご購入日から起算されます。）内に、適切な使用環境で発生した故障に対して無償で、修理または交換いたします。
- 保証部品（各部の名称・同梱品項参照）
 - ・回転バー、パンチングボール、支柱、ベース
 - ・ベース取り付けボルト
- 保証適用外事項（保証期間内でも、有償修理となります）
 1. 本保証書をご提示いただけない場合。
 2. 本保証書の所定事項の未記入の場合。
 3. お買上げ後の移動時の落下や衝撃等、お取り扱いが適当でない為に生じた故障や損傷の場合。
 4. 火災、地震、水害、落雷、その他天災地変による故障や損傷の場合。
 5. 弊社および弊社が指定する機関以外の第三者ならびにお客様による改造、分解、修理により故障した場合。
 6. 弊社の取り扱い説明書に記載された使用方法に反する行為に生じた故障や損傷の場合。
 7. その他、無償修理または交換が認められない事由が発見された時。
- 免責事項
本製品の故障、または使用によって生じた他の機器等の破損等については保証範囲外となります。直接及び間接の損害について、弊社は一切の責任を負いません。

保証書			
製品名 / 型名	FIGHTING ROAD FIGHTING BAR PUNCH / FR23SMO0003		
保証期間	ご購入から 1 年間	ご購入日	年 月 日
お客様名 ご住所 電話番号			
販売店名			

※この保証書は、日本国内においてのみ有効です。

※本保証書は再発行いたしませんので、大切に保管してください。

製造元 : クロステックススポーツ株式会社
 問い合わせ先 : クロステックススポーツ株式会社 ファイティングロード事業部
 〒101-0054 東京都千代田区神田錦町 3-20
 錦町トラッドスクエア 2F
 問い合わせ先電話番号 : 0570-550-235
<http://www.fightingroad.co.jp>



FIGHTING ROAD

FIGHTING BAR PUNCH

ファイティングロード ファイティングバーパンチ

FR23SMO0003



取り扱い説明書

この度は当社製品をお買い上げいただき誠にありがとうございます。
安全にご使用いただくため、ご使用前にこの取扱説明書をよくお読みください。





警告

1

禁止 	<ul style="list-style-type: none"> 本取り扱い説明書に記載されている使用目的以外に、本機を使用しないでください。 本機はトレーニング経験者が使用されることを前提としています。初心者の方は必ずトレーナーなどの指導の下に トレーニングを行ってください。 本機に寄りかかったり、ものを乗せたり、よじ登ったりなど、通常ご使用になる用途以外でのご使用は絶対にお止めください。 ご使用中はもちろん、ご使用にならない時でも、お子様やペットにとっては危険ですので、絶対に近寄らせないでください。
指示 	<ul style="list-style-type: none"> トレーニングに適した服装でご使用ください。 本機の素手での使用はお止めください。必ずグローブをつけてご使用ください。 本機は、安定した水平な床の上でご使用ください。 高血圧・糖尿病・狭心症・心筋梗塞・喘息・慢性気管支炎・肺気腫・変形性関節炎・リュウマチ・痛風・妊娠中の方、その他疾病や障害のある方は、トレーニングを始める前に必ず専門医にご相談ください。 上記の疾病や障害がある方は、医師から適切な診断を受けてください。また、健康状態に則したトレーニングを行うために、専門家のアドバイスを必ずお受けください。

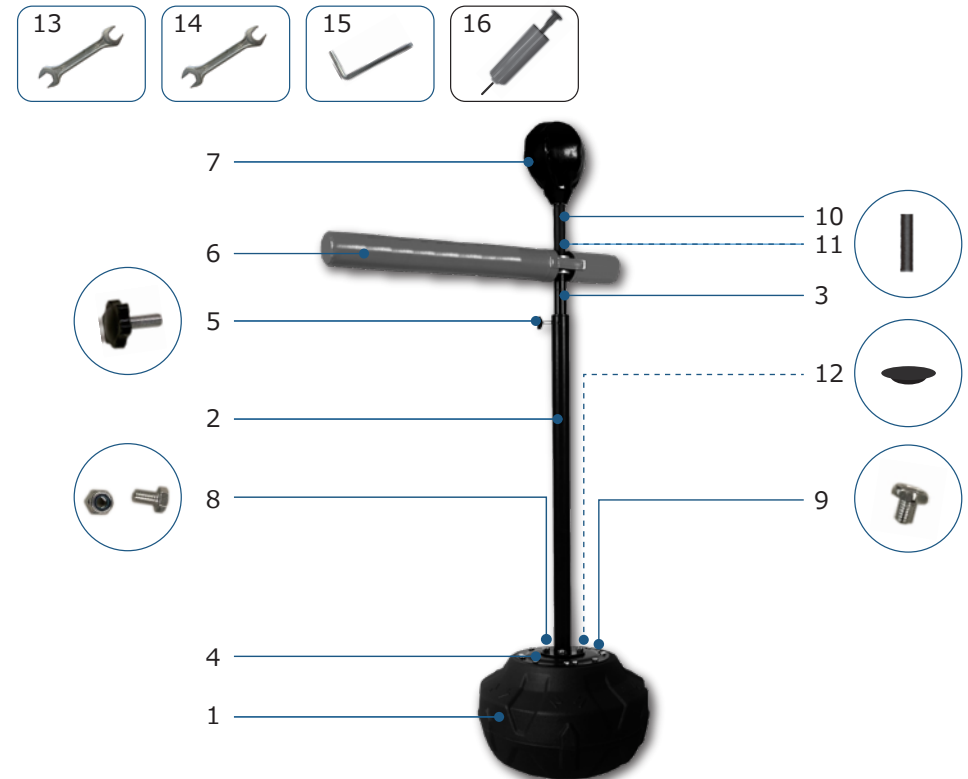
注意

禁止 	<ul style="list-style-type: none"> 改造、分解は絶対に行わないでください。安全性、信頼性低下、故障の原因になります。また、当社の保証サービスは一切受けられなくなるので、ご注意ください。 付属の工具、または適切な工具を使用して、本機の組み立て、調整を行ってください。 食事の直後にトレーニングを行わないでください。
指示 	<ul style="list-style-type: none"> ご使用前には必ず本機のボルトのゆるみや可動部分などの点検を行い、ゆるみ等を発見したらボルトを締め直してください。 本機は不安定な場所は避け、平らな場所に設置してください。周りにもものなどのない、安全な場所に設置してください。周囲に最低 1m の余裕を取ってください。 本機は室内での使用を想定しています。本機の屋外の設置は、サビや破損の原因になりますので避けてください。 本機の破損した部品の交換や修理は、お買い求めの販売店にご依頼ください。修理の知識や技術が無い方が修理をした場合、十分な性能を発揮しないだけでなく、事故や怪我の原因になることがあります。 組立、ご使用の際には床面に傷が付かない様に、本機の下にマット・ゴムクッションなどを敷いてください。また、畳の上では使用しないでください。 使用后、本機に付着した汗は直ぐに拭き取ってください。

各部の名称・同梱品

2

ベース、付属品を箱から取り出して内容物をご確認ください。ベースは別梱包になっています。



注意：本機のベースには水、または砂 50 ～ 70kg の充填が必要になります。水・砂は付属いたしませんので、別途ご用意ください。

番号	名称	個数	番号	名称	個数
1	ベース	1	10	エストラマーボール	1
2	支柱下部	1	11	エストラマーボール固定ボルト	1
3	支柱上部	1	12	ベース蓋	1
4	支柱ベース	1	13	スパナ A	1
5	高さ調整ノブ	1	14	スパナ B	1
6	回転バー	1	15	六角レンチ	1
7	パンチングボール	1	16	空気入れ	1
8	ボルト大・ナット (予備含)	4+1			
9	ボルト小 (予備含)	8+1			

組み立て方法

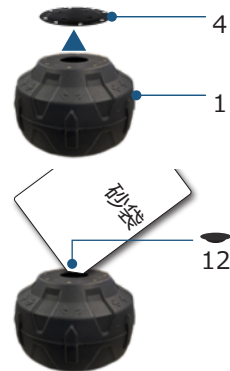
3

⚠ 組立終了後、各ボルトは再度きつく締めてください。

1. ベースへの砂または水の充填

- ・ベース (1) に仮止めしてある、支柱ベース (4) を外してください。ボルトは軽く締まっているだけなので手で回して外せます。
- ・ベース (1) の注入口の蓋をマイナスドライバー等でこじ開けてください。砂を入れる場合には、砂袋の角をカットしてベース中央の穴から直接砂を 50 ~ 70kg 流し入れてください。
- ・* 砂が飛散することもありますので、ビニールシート等を敷いて作業してください。
- ・充填が完了したらベース蓋 (12) をしっかりと締めてください。

・* 水を充填する場合は、ベース中央の穴にホース等を直接差し込んで満水になるまで入れてください。



2. 支柱部分の組立

- ・支柱下部 (2) に支柱ベース (4) を、ボルト大・ナット (8) 4 個で組付けます。ナットをスパナ A (13) で固定し、ボルトをスパナ B (14) で回して固定します。4 か所しっかりと固定してください。



- ・支柱下部 (2) を組付けた支柱ベース (4) を、ボルト小 (9) 8 個でベース (1) に組付けます。ボルト (9) をスパナ A (13) で回して 8 か所しっかりと固定してください。



- ・ベース (1) と固定した支柱下部 (2) に、支柱上部 (3) を差し込み、高さ調整ノブ (5) で固定します。手で回してしっかりと固定してください。



組み立て方法

4

⚠ 組立終了後、各ボルトは再度きつく締めてください。

3. 回転バー・パンチングボールの組付け

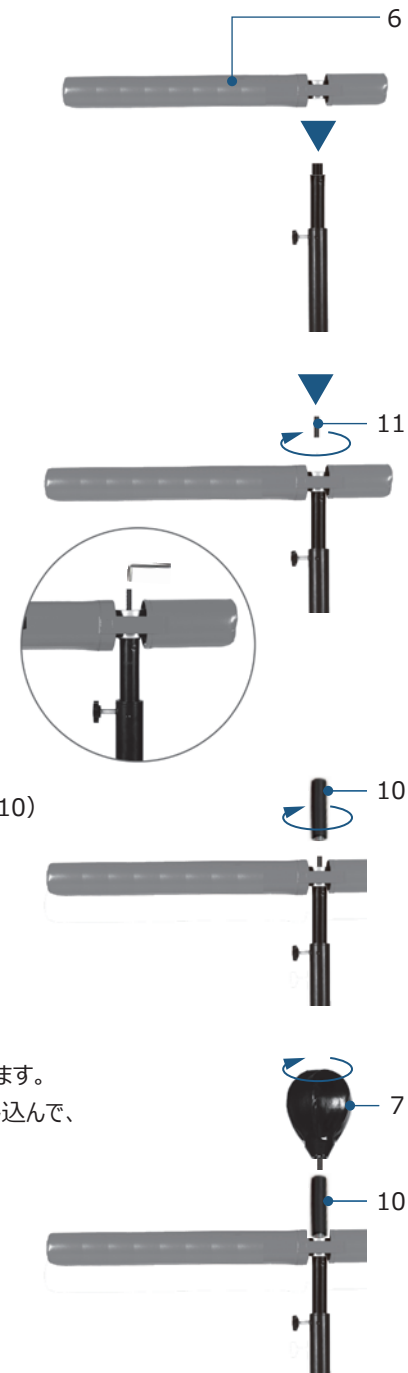
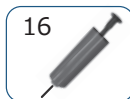
- ・組み立てた支柱部先端に回転バー (6) を差し込みます。

- ・組み立てた支柱部先端に、エストラマーポール固定ボルト (11) を六角レンチ (15) を使って、先端が 2cm 出るくらいまでねじ込みます。



- ・エストラマーポール固定ボルト (11) にエストラマーポール (10) をねじ込みます。手でしっかりと回して固定してください。

- ・パンチングボール (7) に空気入れ (16) で空気を充填します。エストラマーポール (10) に、パンチングボール (7) をねじ込んで、しっかりと固定出来たら完成です。

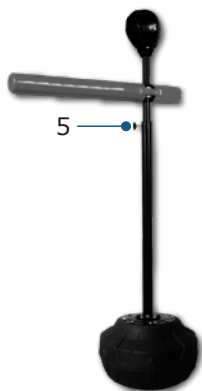


ご使用方法

5

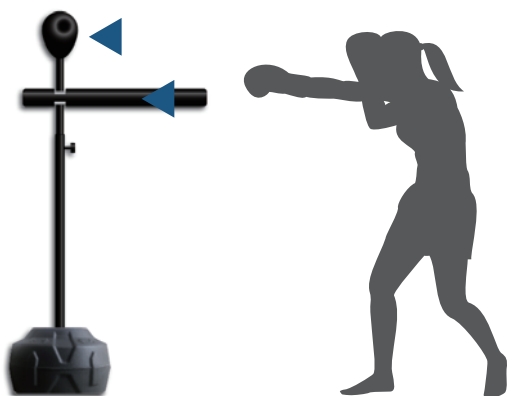
⚠ ご使用前に、高さ調整ノブ(5)で、回転バー・パンチングボールの高さをお好みの位置に調整してください。

高さの調整を繰り返すと、支柱の塗装が剥がれたり傷が付くことがあります。これは構造的なものなのでご承知おきください。



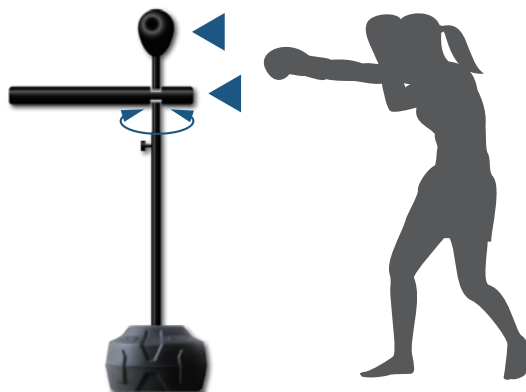
1. リズミカルヒット

- ・パンチングボール、回転バーをリズムカルにヒットします。



2. ヒットアンドウェイ

- ・回転バーを回転させ、それを避けながらパンチングボール・回転バーをヒットします。



* 他、キックと組み合わせて行う等、目的に合わせてトレーニングのアレンジが可能です。

お手入れ・保管について

6

・ご使用後は、乾燥した布で回転バーやパンチングボールに付着した汗や汚れをきれいに抜き取ってください。

・支柱は汗等で濡れたままにはしないでください。錆や劣化の原因になります。

・しばらくお使いにならない場合は、きれいな布でカバーして乾燥した場所に保管してください。

* 太陽光や雨の当たる場所での保管しないでください。



* 本機の移動・廃棄等の理由で本機ベースから砂、または水を抜く場合

周囲に物のない広いスペースで、ベース部の蓋を外して、2人以上の人数でベース部を横方向に倒し角度を付けて中の砂、または水抜いてください。

主要諸元

製品名 / 型名	FIGHTING ROAD FIGHTING BAR PUNCH / FR23SMO0003
全体サイズ	850 x 440 x 1500-1900 mm (W x D x H)
バーサイズ	790 x 75 mm (W x 径)
重量	約 7.5kg (除く砂または水)
材質	PU (パンチングボール・回転バー) / ハードPE (ベース) / スチール (支柱)

* 弊社は顧客満足度 100%を目指し、日々製品の改良 (部品やカラーも含め) を行っています。そのため、予告なく使用を変更する場合があります。

また、取り扱い説明書に最新情報が反映されない場合があります。ご理解、ご了承ください。