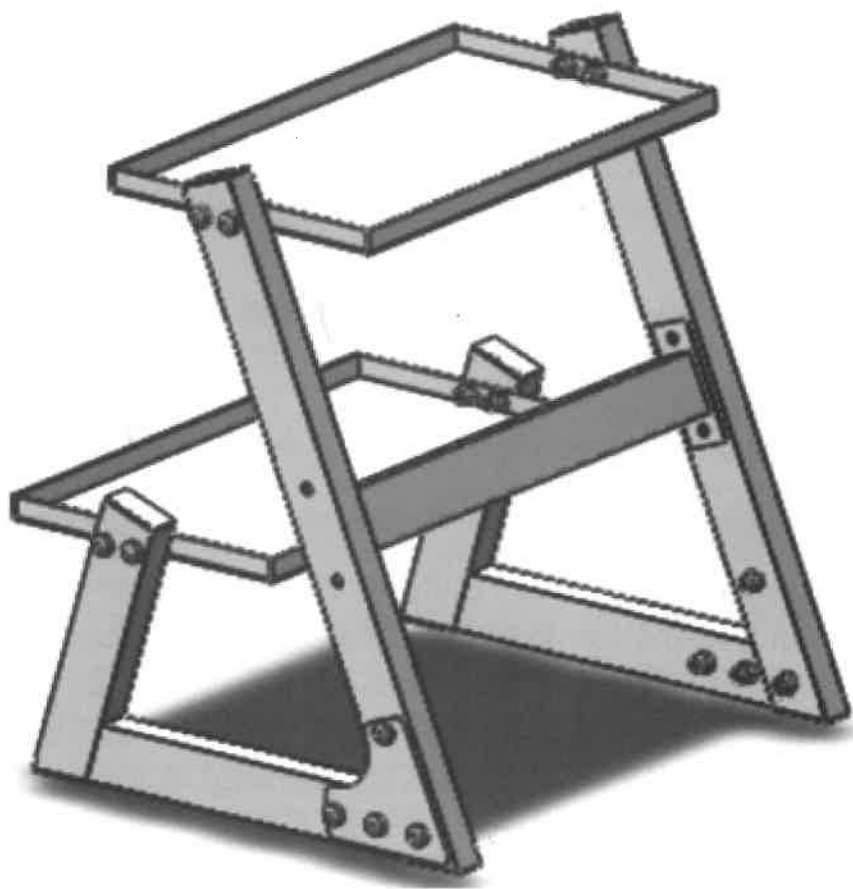


**FIGHTING ROAD**  
F.R. JAPAN

ダンベルラック

# DUMBBELL RACK

## 取扱説明書



この度は本製品をお買い上げいただきまして誠にありがとうございます。  
本書は操作手順等につきまして記載してあります。正しくご使用いただくために本書をよくお読みの上ご使用ください。  
お読みになった後は、いつでも見ることが出来る場所に保管してください。

# 安全にご使用いただくために

## 本製品のご使用には注意が必要です。

安全に、正しくご使用いただくために、ご使用前にこの取扱説明書を必ず良くお読みください。また必要なときにご覧いただけるよう大切に保管してください。

家庭で行うトレーニングは、些細な不注意でも大きな事故につながります。  
本取扱説明書に記載されている内容をよく読んだ上で、  
自己責任のもとトレーニングを行ってください。

**本製品は健康な方を対象とした家庭用トレーニングマシンです。  
学校やスポーツジムでのご使用はおやめください。**

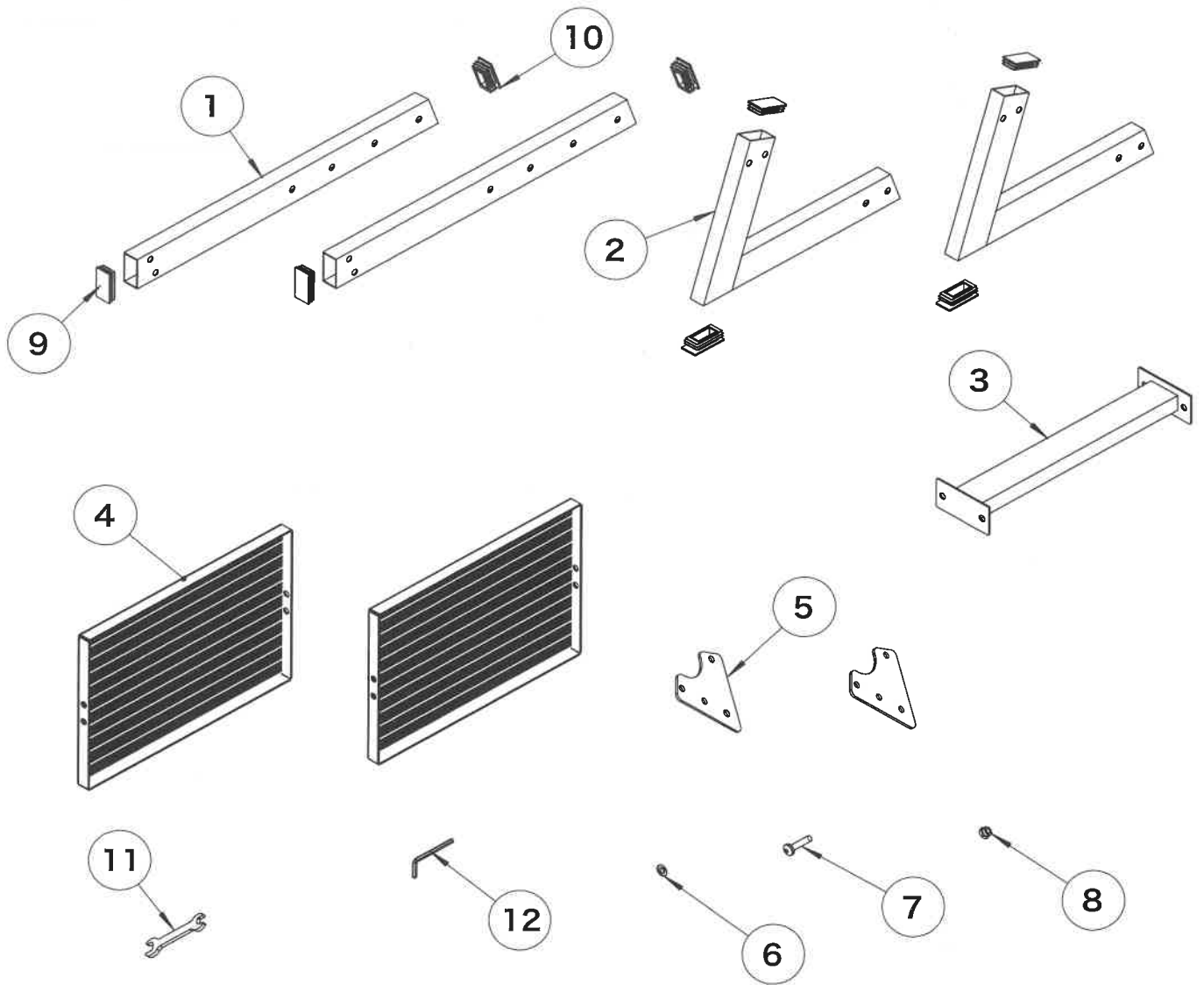
- 本来の目的以外でのご使用はおやめください。
- 健康や安全のために、身体に病気や障害のある方はトレーニングを始める前に必ず専門医にご相談ください。
- ご年配の方や、日頃運動の習慣のない方が初めてお使いになる時は、念のため専門医にご相談ください。
- 家庭用トレーニングマシンのため、リハビリ用にはご使用いただけません。
- 小さいお子様はご使用になれません。  
また、危険ですのでご使用中はペット等も近付けない様ご配慮ください。
- 近くに鋭いものなどは置かないでください。
- ご自身で修理や改造は絶対に行わないでください。
- トレーニング中の事故防止のため、トレーニング前に必ずストレッチを行ってください。
- ご使用前に、組み立て箇所には緩みがないか必ず確認・調節してご使用ください。
- トレーニングは、食後2時間経過後を目安に行ってください。
- 転倒防止のため、不安定な場所でのご使用はおやめください。また、床や畳を傷つける危険がございますので、マットなどをトレーニングマシンの下に敷くことをお勧めします。
- 安全確保のために、50cm 以上のスペースを空けてご使用ください。
- 急激に運動量を増やすと身体に影響を及ぼす恐れがありますので、トレーニングは適度に行ってください。
- 着衣の巻き込み防止のため、トレーニングに適した服装で行ってください。  
ランニングシューズまたはエアロビクスシューズも必要です。

## お手入れと管理

- 本製品は湿気や直射日光を避けて保管してください。
- お手入れには乾いた布をご使用ください。

# パーツリスト

組み立てる前に下記のパーツが全てそろっているかご確認の上、組み立てを行ってください。

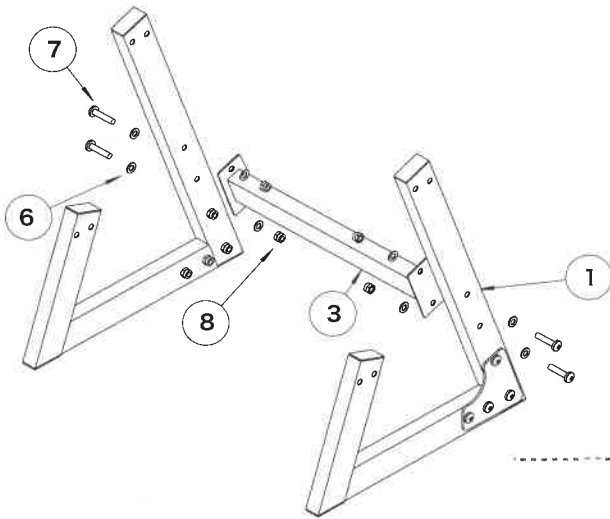
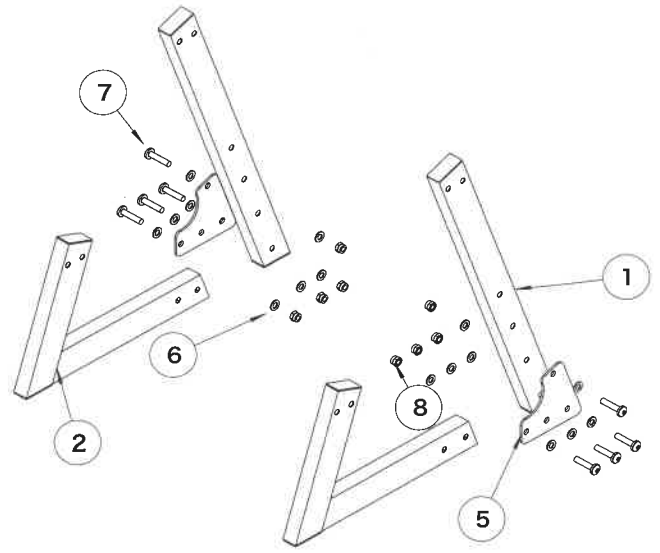


No	パーツ名称	個数
1.	リアサポートフレーム	2
2.	フロントサポートフレーム	2
3.	接続フレーム	1
4.	鉄板	2
5.	接続ブラケット	2
6.	ワッシャー(Φ10)	40
7.	六角ボルト(M10×48)	20
8.	ナット(M10)	20
9.	リアサポートフレームキャップ(上部)	4
10.	リアサポートフレームキャップ(下部)	4
11.	六角棒レンチ	1
12.	六角レンチ	1

# 組み立て方法

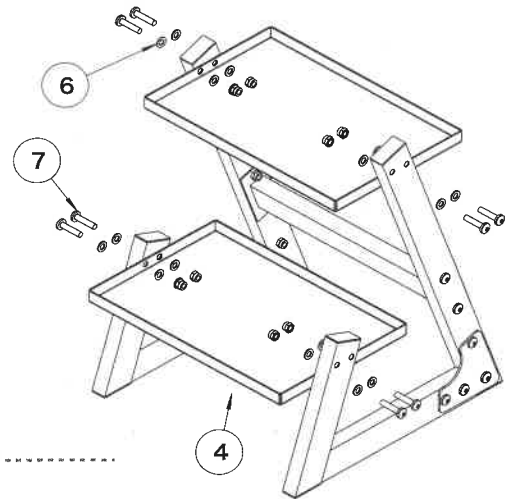
## STEP1

⑤接続ブラケットで①リアサポートフレームと②フロントサポートフレームを固定します。  
8本の⑦六角ボルト (M10×48)、  
16つの⑥ワッシャー (Φ10)、  
8つの⑧ナット (M10) を使用してください。



## STEP2

③接続フレームで①リアサポートフレームを固定します。  
4本の⑦六角ボルト (M10×48)、  
8つの⑥ワッシャー (Φ10)、  
4つの⑧ナット (M10) を使用してください。



## STEP3

④鉄板で①リアサポートフレームを固定します。  
8本の⑦六角ボルト (M10×48)、  
16つの⑥ワッシャー (Φ10)、  
8つの⑧ナット (M10) を使用してください。

### ⚠ 注意

本商品を組み立てる際は本締めせず、地面と水平になっていることを確認してから、仮締め(軽く締める)にて固定し、全体を組み立てた後(STEP3後)、本締めを行います。先に本締めをしてしまうと、全体のバランスが悪くなることがありますのでご注意ください。

---

# ウォームアップおよびクールダウン

---

## ウォームアップ

ストレッチや軽運動を5～10分行います。

適切なウォームアップを行うことで、体温・心拍数を上げ、血行の循環を良くし、運動に備えます。

## トレーニングゾーンエクササイズ

心拍数をトレーニングゾーンにまで上げてエクササイズを20～30分行います。

注：トレーニングを開始して2～3週間は、20分間のエクササイズとしてください。

## クールダウン

5～10分のストレッチです。

筋肉の柔軟性を高め、エクササイズ後で問題が起こらないようにします。

## エクササイズ頻度

健康状態を維持・向上させるために、週3回のエクササイズとし、最低でも1日休憩日を作るようにしてください。

定期的なエクササイズを数か月続けた後は、週5回まで頻度をあげても構いません。

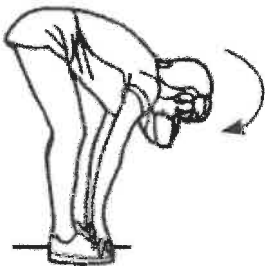
---

# ストレッチ例

---

基本的なストレッチの正しい方法について、いくつか例をあげます。

決して弾みがつかないように、ゆっくりと動きます。

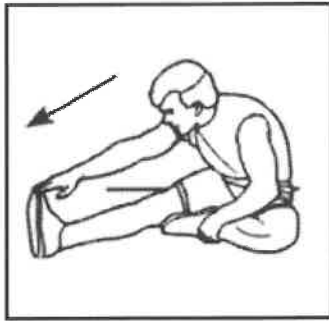


## つま先タッチストレッチ

わずかに膝を曲げて立ち、ゆっくりおしりから体を折り曲げ、前方に曲げていきます。背中と肩をリラックスさせ、できるだけつま先近くまで手を伸ばします。

15秒数えるまでそのまま維持し、緩めます。これを3回繰り返します。

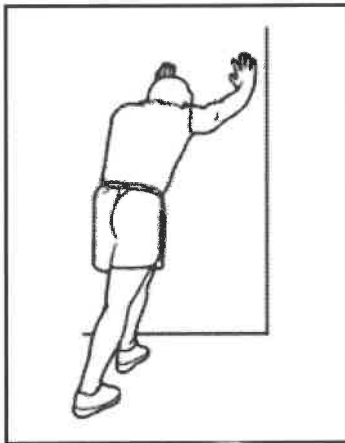
伸ばす箇所：太ももの裏 膝の裏 背中



## 太もも裏のストレッチ

片足を伸ばして座ります。反対脚の裏を体に近づけ、伸ばした脚の太ももの内側につけます。つま先方向にできるだけストレッチをします。15秒数えるまでそのまま維持し、緩めます。左右の脚を替え、それぞれ3回行います。

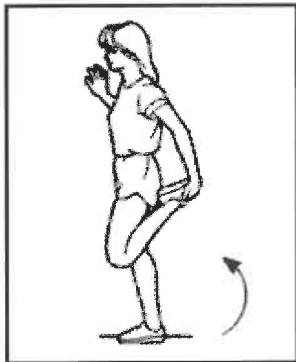
伸ばす箇所：太ももの裏、腰、脚の付け根



## ふくらはぎとアキレス腱のストレッチ

一方の脚をもう一方の脚の前に出し、前方に手を伸ばし、壁に手をつきます。後ろの脚を真っすぐに伸ばしたまま、床に後ろの脚をしっかりとつけ、維持します。前方の脚を曲げて体を前方に倒していきます。15数えるまでそのまま維持し、緩めます。左右の脚を替え、それぞれ3回行います。アキレス腱をさらに伸ばすには、後方の脚も曲げます。

伸ばす箇所：ふくらはぎ、アキレス腱、くるぶし



## 大腿四頭筋のストレッチ

バランスをとるために片方の手を壁に付き、もう一方の手を後ろに回し、脚一本を掴みます。かかとをおしりになるべく近づけるようにします。15秒数えるまでそのまま維持し、緩めます。左右の脚を替え、それぞれ3回行います。

伸ばす箇所：大腿四頭筋



## 太ももの内側のストレッチ

座って足の裏側を合わせ、膝を外側にするようにします。足を脚の付け根までできるだけ引っ張ります。15秒数えるまでそのまま維持し、緩めます。これを3回行います。

伸ばす箇所：内転筋、ヒップ部分の筋肉

# 製品保証書

本書は、本書記載内容で無料修理をお約束するものです。  
お買上の日から下記期間中に故障が発生した場合は、下記弊社サービスセンターまでご連絡ください。

1, 通常のご使用により、万が一材質上または構造上の欠陥が生じた場合、弊社サービスセンターまでお申し出ください。無償で新品と交換または修理させていただきます。但し、以下の項目またはこれに準ずる理由により生じた故障等については本保証は適用されません。

- A) 説明書以外の誤操作、取扱い上の不注意
- B) 天災、火災、地震等による故障
- C) 砂、泥、水かぶり等が原因で発生した故障
- D) お買い上げ後の転居等による輸送、移動、落下等
- E) 保存上の不備
- F) 当社規定の修理取扱い所以外で行われた修理、改造による故障
- G) 本製品本来の使用目的以外の使用
- H) 本保証書の添付のない場合

2, 保証の対象となるのは本体のみで、使用に伴う消耗部品は、保証の対象とはなりません。

3, 修理品については、運賃、諸費用は原則としてお客様にてご負担願います。

4, 保証期間は、ご購入から1年間です。

5, 保証の適用されない故障及び保証期間(1年間)が切れた後の故障につきましては、有償で修理いたします。

6, 本保証書は再発行いたしませんので、大切に保管しておいてください。

7, 本保証書購入日が証明できるものを添付してください。添付書類が無い場合は無効です。

## 【最低保有期間について】

この商品の補修用部品の最低保有期間は、製造打ち切り後約2年です。

詳しくは、弊社サービスセンターまでお問い合わせください。

保証期間	お買上日より1年間
お買上日	年 月 日
ご住所	〒  電話
ご氏名	様
販売店	

ゼビオコミュニケーションネットワークス株式会社  
TEL 0570-550-235

# 商品仕様

品番	841FR20CM5629
本体サイズ(約)	L530×W510×H635mm
鉄板サイズ(約)	L310×W460×H25mm
重量	16.2kg
材質	スチール、ラバー
付属品	取扱説明書

改良のため、デザインや仕様の一部を予告なく変更している場合があります。ご了承ください。

ゼビオコミュニケーションネットワークス株式会社  
TEL 0570-550-235

必ず取扱説明書をよく読んでからご使用ください。  
到着後、欠品がないか・組立後作動するかをご確認ください。  
万が一、欠品・初期不良があった場合はご連絡ください。

MADE IN CHINA

